



**МИНИСТЕРСТВО ТРАНСПОРТА  
РОССИЙСКОЙ ФЕДЕРАЦИИ  
(МИНТРАНС РОССИИ)**

**ФЕДЕРАЛЬНОЕ АГЕНТСТВО  
ВОЗДУШНОГО ТРАНСПОРТА  
(РОСАВИАЦИЯ)**

**ЗАМЕСТИТЕЛЬ РУКОВОДИТЕЛЯ**

Ленинградский пр-т, д. 37, корп. 2, Москва,  
ГСП-3, 125167, Телетайп 111495  
Тел. (499) 231-50-09, факс (499) 231-55-35  
e-mail: rusavia@scaa.ru

Руководителям территориальных  
органов Росавиации

Руководителям организаций  
гражданской авиации

18.05.2021 № \_\_\_\_\_ Исх-17461/04

На № \_\_\_\_\_ от \_\_\_\_\_

В связи с вступлением в силу Постановления Правительства Российской Федерации от 26.10.2020 № 1742 в части признания утратившей силу с 01.01.2021 Инструкции по организации движения спецтранспорта и средств механизации на гражданских аэродромах Российской Федерации, введенной в действие приказом Минтранса России от 16.06.2006 № 82, предлагаю:

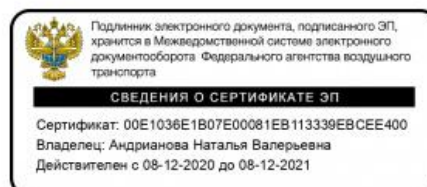
1. Руководителям территориальных органов Росавиации довести настоящую информацию до организаций гражданской авиации, осуществляющих деятельность на подконтрольной территории.

2. Операторам аэродромов:

- в рамках разделов 4.9 – 4.11 Руководства по аэродрому, разрабатываемого в соответствии с требованиями Федеральных авиационных правил «Требования к операторам аэродромов гражданской авиации. Форма и порядок выдачи документа, подтверждающего соответствие операторов аэродромов гражданской авиации требованиям федеральных авиационных правил», утвержденных приказом Минтранса России от 25.10.2015 № 286, предусмотреть мероприятия по организации движения спецтранспорта (инструктивные материалы по разработке прилагаются);

- о результатах разработки мероприятий проинформировать территориальный орган Росавиации, на подконтрольной территории которого расположен аэродром.

Приложение на 33 л.



Н.В. Андрианова

## ИНСТРУКТИВНЫЙ МАТЕРИАЛ

### Организация движения спецмашин на аэродроме

1. В каждом аэропорту с учетом местных условий разрабатывается схема расстановки и организации движения воздушных судов, спецтранспорта и средств механизации на аэродроме, которая утверждается главным оператором аэропорта.

2. Схема расстановки и организации движения воздушных судов, спецтранспорта и средств механизации на аэродроме выполняется в цветном варианте и в масштабе не менее 1:1000.

На схеме указываются:

оси руления (буксировки) воздушных судов;

контуры зон обслуживания воздушных судов;

T-образный знак остановки воздушных судов;

обозначение номеров стоянок воздушных судов;

T-образный знак остановки спецмашин;

пути движения спецмашин.

3. Схема расстановки и организации движения воздушных судов, спецтранспорта и средств механизации на аэродроме вывешивается в местах стоянок спецмашин, в классах служб главного оператора аэропорта и организаций, осуществляющих эксплуатацию спецмашин.

4. Руление воздушных судов, движение спецмашин, а также расстановка воздушных судов на перроне и местах стоянок осуществляются в соответствии с маркировкой, нанесенной на искусственные покрытия аэродрома согласно схеме расстановки и организации движения воздушных судов, спецтранспорта и средств механизации на аэродроме.

5. Маркировка искусственных покрытий взлетно-посадочных полос, рулежных дорожек, перронов и мест стоянок осуществляется в соответствии с установленными требованиями.

6. Пути движения спецмашин не должны совмещаться с осями руления воздушных судов. Односторонние пути движения спецмашин проходят перед стоящими воздушными судами на расстоянии 2 м от носовой части и от консоли крыла воздушного судна. Ширина одностороннего пути движения составляет 3,5 м. Двусторонние пути движения спецмашин проходят за стоящими воздушными судами и имеют ширину 7 м.

7. Пути движения спецмашин должны быть закольцованы. При ограниченных

размерах перрона и мест стоянок для организации движения спецмашин устраиваются специальные дорожные покрытия, примыкающие к перрону и местам стоянок.

8. Движение спецмашин по путям руления воздушных судов не допускается, за исключением буксировки воздушных судов при проведении аварийно-спасательных работ и работ по эксплуатационному содержанию летного поля.

9. Подъезд (отъезд) спецмашин к воздушным судам осуществляется в соответствии со схемами подъезда (отъезда) и маневрирования спецмашин при обслуживании воздушных судов. Типовые схемы подъезда (отъезда) и маневрирования спецмашин при обслуживании воздушных судов приведены в приложении № 1.

При обслуживании гражданских воздушных судов, не указанных в приложении № 1, или в случае, если схема подъезда (отъезда) и маневрирования спецмашин, предусмотренная эксплуатационной документацией гражданского воздушного судна, отличается от схемы, приведенной в приложении № 1, необходимо руководствоваться схемой, предусмотренной эксплуатационной документацией гражданского воздушного судна.

10. В каждом аэропорту разрабатывается технология взаимодействия аэродромной службы со службой движения и другими наземными службами, обеспечивающими полеты, которая согласовывается с заинтересованными службами и утверждается главным оператором аэропорта.

11. Выезд спецмашин на летную полосу и рулежные дорожки производится только после разрешения руководителя полетов и в сопровождении лица, ответственного за проведение работ и имеющего двухстороннюю связь с диспетчером стартового диспетчерского пункта, командного диспетчерского пункта, диспетчерского пункта руления.

12. Спецмашины, выезжающие на летную полосу и рулежные дорожки, оборудуются габаритными и проблесковыми огнями, радиостанциями внутриаэропортовой связи, буксировочными устройствами и средствами пожаротушения.

Машина лица, ответственного за проведение работ на аэродроме, дополнительно оборудуется радиостанцией для прослушивания радиообмена на частоте посадки (взлета).

13. Буксировка воздушных судов и выезд спецмашин на летные полосы и рулежные дорожки с неисправными средствами связи и проблесковыми огнями не допускается.

14. Спецмашины во всех случаях уступают дорогу рулящим или буксируемым воздушным судам, при этом расстояние между крайними точками воздушных судов и спецмашин составляет не менее 10 м.

Спецмашины, буксирующие воздушные суда, уступают дорогу рулящим воздушным судам.

Пересечение путей руления воздушных судов между машиной сопровождения и рулящими воздушными судами не допускается.

15. Скорость движения спецмашин при подъезде к обслуживаемому воздушному судну, отъезде от него и при маневрировании в зоне обслуживания составляет не более 5 км/ч, при движении спецмашин по перрону к местам стоянок воздушных судов - 20 км/ч, а в остальных зонах аэродрома - 40 км/ч.

Указанные ограничения не распространяются на аэродромные машины при выполнении работ по содержанию искусственных покрытий аэродрома и замерах коэффициента сцепления на искусственных взлетно-посадочных полосах, на машины руководителя полетов, сопровождения воздушных судов, пожарные и санитарные машины, а также машины, участвующие в проведении аварийно-спасательных работ.

16. Не допускается движение по аэродромным искусственным покрытиям спецмашин с загрязненными колесами, а также тракторов и других механизмов на гусеничном ходу.

17. В случае необходимости при движении по аэродрому в условиях плохой видимости разрешается пользоваться звуковыми сигналами спецмашин.

Наружная поверхность спецмашин, работающих на аэродроме, окрашивается в соответствии с установленными требованиями.

### Буксировка воздушных судов

18 Буксировка воздушных судов выполняется под руководством ответственного лица главного оператора аэропорта или организации, осуществляющей инженерно-авиационное обеспечение в соответствии с установленными требованиями.

19. Буксировка воздушных судов осуществляется только с разрешения диспетчера службы движения. Радиостанция на тягаче остается включенной в течение всего периода буксировки.

Во время движения воздушного судна ответственный за буксировку руководствуется схемой расстановки и организации движения воздушных судов, спецтранспорта и средств механизации на аэродроме.

Скорость буксировки устанавливается в соответствии с руководством по технической эксплуатации данного типа воздушного судна. В темное время суток буксировка выполняется на пониженной скорости с включенными огнями воздушного судна.

20. Воздушные суда буксируются только по искусственным аэродромным

покрытиям в соответствии с нанесенной маркировкой.

21. Для буксировки воздушных судов используются тягачи, оборудованные специальными буксировочными устройствами, радиостанциями внутриаэропортовой связи и радиосвязи с воздушными судами, габаритными и проблесковыми огнями, которые включаются при буксировке независимо от времени суток.

22. Ответственный за буксировку воздушного судна руководит действиями всех лиц, участвующих в буксировке.

Подъезд (отъезд) спецмашин к воздушным судам  
при техническом и коммерческом обслуживании

23. Подача спецмашин для обслуживания воздушных судов осуществляется в соответствии с технологическим графиком.

24. Спецмашины, предназначенные для работы в зоне обслуживания воздушного судна, укомплектовываются средствами пожаротушения и упорными колодками.

Кроме того, погрузочно-разгрузочные машины, трапы, грузовые автомобили оборудуются амортизирующими устройствами, предотвращающими жесткий контакт с фюзеляжем воздушного судна.

25. Подъезд (отъезд) и установка спецмашин в рабочее положение при обслуживании воздушных судов выполняются в соответствии с типовыми схемами подъезда (отъезда) и маневрирования спецмашин при обслуживании воздушных судов под руководством руководителя подъездом (отъездом).

26. Остановка спецмашин при подъезде к воздушному судну при обслуживании воздушного судна производится на расстоянии не менее 0,5 м от крайних точек воздушного судна;

топливозаправщиков, передвижных заправочных агрегатов и маслозаправщиков - не менее 5 м;

моторных подогревателей - не менее 3 м;

тепловых обдувочных машин - не менее 3,5 м.

Остановка спецмашин при погрузочно-разгрузочных операциях производится на расстоянии не менее 0,1 м от люка воздушного судна.

Пассажирские трапы подъезжают на малой скорости до мягкого соприкосновения амортизирующих устройств с воздушным судном.

Положение настоящего пункта применяется в случае отсутствия в эксплуатационной документации требований по остановке спецмашин при

обслуживании воздушного судна.

27. Водитель спецмашины при работе в зоне обслуживания воздушного судна:

останавливает спецмашину не ближе 10 м от крайних точек воздушного судна у Т-образного знака, нанесенного белой краской и расположенного у границы зоны обслуживания, нанесенной полосой красного цвета в виде восьмиугольника;

въезжает в зону обслуживания только с разрешения руководителя подъездом;

выполняет сигналы для руководства подъездом (отъездом) спецмашин к воздушным судам (приложение № 2);

останавливает спецмашину при подъезде к воздушному судну на безопасном расстоянии, исключающем повреждения воздушного судна;

останавливает спецмашину и выезжает из зоны обслуживания по первому требованию руководителя подъездом (отъездом) или члена экипажа воздушного судна;

принимает меры для немедленного удаления вышедшей из строя спецмашины из зоны обслуживания воздушного судна, с перрона и места стоянки, затем докладывает о происшествии начальнику смены (бригадиру) и диспетчеру службы спецтранспорта.

28. Руководитель подъездом (отъездом) при работе в зоне обслуживания воздушного судна:

руководит при помощи установленных сигналов движением спецмашин в соответствии с типовыми схемами подъезда (отъезда) и маневрирования спецмашин при обслуживании воздушных судов;

руководит подъездом (отъездом) спецмашин к воздушному судну с удобного места, обеспечивающего контроль за приближением спецмашин к воздушному судну и поддержание визуальной связи с водителем;

подает сигнал водителю, если убежден, что нет препятствий для маневра спецмашины у воздушного судна, а также для подъема (опускания) кузова или рабочего органа спецмашины;

подает сигнал на остановку спецмашины на расстоянии, исключающем повреждение воздушного судна;

устанавливает под одно колесо упорную колодку, препятствующую движению спецмашины к воздушному судну;

устанавливает колодку с другой стороны колеса;

проверяет отключение от борта воздушного судна кабелей, разъемов, шлангов и тросов заземления после окончания работы;

убирает колодку со стороны отъезда спецмашины и подает сигнал «отъезжайте»;

убирает вторую колодку после отъезда спецмашины на расстояние не менее 5 м (для тягачей автопоезда багажных тележек - не менее 1 м) от воздушного судна;

размещает упорные колодки на спецмашине.

29. Руководитель подъездом (отъездом) находится у воздушного судна до окончания работы спецмашин.

30. При неправильном маневре спецмашины, в результате которого возникает опасность повреждения воздушного судна, руководитель подъездом подает водителю сигнал «остановитесь», затем сигнал на выполнение маневра, исключаящего повреждение воздушного судна, после этого подает команду на выезд спецмашины из зоны обслуживания воздушного судна.

После выезда спецмашины на расстояние 2 - 5 м за пределы зоны обслуживания воздушного судна подает спецмашине сигнал «остановитесь», а затем обеспечивает повторный подъезд спецмашины к воздушному судну.

#### Движение спецмашин при эксплуатационном содержании аэродромов

31. Службы главного оператора аэропорта и организаций согласовывают проведение работ по подготовке аэродрома к полетам воздушных судов с ответственным лицом аэродромной службы аэропорта и получают разрешение руководителя полетов.

32. Выезд спецмашин на летную полосу и рулежные дорожки для выполнения работ производится только по разрешению руководителя полетов и с разрешения диспетчера стартового диспетчерского пункта (командного диспетчерского пункта, диспетчерского пункта руления) и только в сопровождении лица, ответственного за проведение работ.

33. При выполнении работ на летном поле организацию движения спецмашин, руководство работами и контроль за проведением работ обеспечивает ответственное лицо службы, проводящей работы.

Лицо, ответственное за проведение работ, по указанию диспетчера стартового диспетчерского пункта (командного диспетчерского пункта, диспетчерского пункта руления) или руководителя полетов, а в случае необходимости самостоятельно принимает меры для немедленного удаления спецмашин, оборудования и людей с летной полосы и рулежных дорожек в установленное место.

Во всех случаях летная полоса должна быть освобождена не позднее чем за 5 минут до расчетного (уточненного) времени посадки воздушного судна.

34. В процессе выполнения работ на летной полосе и на рулежных дорожках лицо, ответственное за проведение работ, поддерживает радиосвязь с диспетчером стартового диспетчерского пункта (командного диспетчерского пункта, диспетчерского пункта руления) и через каждые 15 минут производит контрольную проверку радиосвязи.

35. Во время работы на летной полосе и на рулежных дорожках лицо, ответственное за проведение работ, водители спецмашин следят за световыми и звуковыми сигналами и командами по каналам связи, подаваемыми руководителем полетов, диспетчером стартового диспетчерского пункта (командного диспетчерского пункта, диспетчерского пункта руления).

При получении соответствующей команды по каналам связи или по установленному световому (звуковому) сигналу, а также при отказе радиосвязи или ее неустойчивой работе выполнение работ прекращается и принимаются меры для экстренной эвакуации спецмашин, оборудования и людей с летной полосы и рулежных дорожек.

36. Сигналом к освобождению летной полосы и рулежных дорожек при потере радиосвязи является трехкратное включение и выключение огней взлетно-посадочной полосы (при включенной первой группе системы огней высокой интенсивности или первой ступени яркости огней малой интенсивности) и две красные ракеты, выпущенные в сторону работающей техники.

37. В случае поломки спецмашины лицо, ответственное за проведение работ, немедленно докладывает об этом диспетчеру стартового диспетчерского пункта (командного диспетчерского пункта, диспетчерского пункта руления) и принимает срочные меры по удалению неисправной спецмашины с летной полосы и рулежных дорожек в установленное место.

38. После окончания работ на летном поле лицу, ответственному за проведение работ, необходимо убедиться, что в районе работ не осталось каких-либо препятствий для безопасного выполнения полетов воздушных судов, вывести спецмашины, оборудование и людей с летного поля и рулежных дорожек и доложить об этом руководителю полетов, а также проинформировать аэродромную службу об окончании работ и освобождении летной полосы.

Получив информацию об окончании работ, ответственное лицо аэродромной службы главного оператора аэропорта проверяет готовность летного поля к полетам воздушных судов и докладывает об этом руководителю полетов.

39. Спецмашины во время нахождения на летной полосе и рулежных дорожках работают с включенными габаритными и проблесковыми огнями независимо от времени суток, а также включенными средствами внутриаэропортовой связи с руководителем полетов, диспетчером стартового диспетчерского пункта (командного диспетчерского пункта, диспетчерского пункта руления).



40. Перед пересечением летной полосы или выездом на летную полосу водитель спецмашины или представитель службы, доехав до маркированного места ожидания воздушных судов, запрашивает разрешение на пересечение или выезд на летную полосу у диспетчера стартового диспетчерского пункта (командного диспетчерского пункта, диспетчерского пункта руления), после получения которого пересекает или выезжает на летную полосу.

41. Летная полоса считается свободной, если спецмашина миновала маркированное место ожидания воздушных судов или выехала за пределы обочины летной полосы.

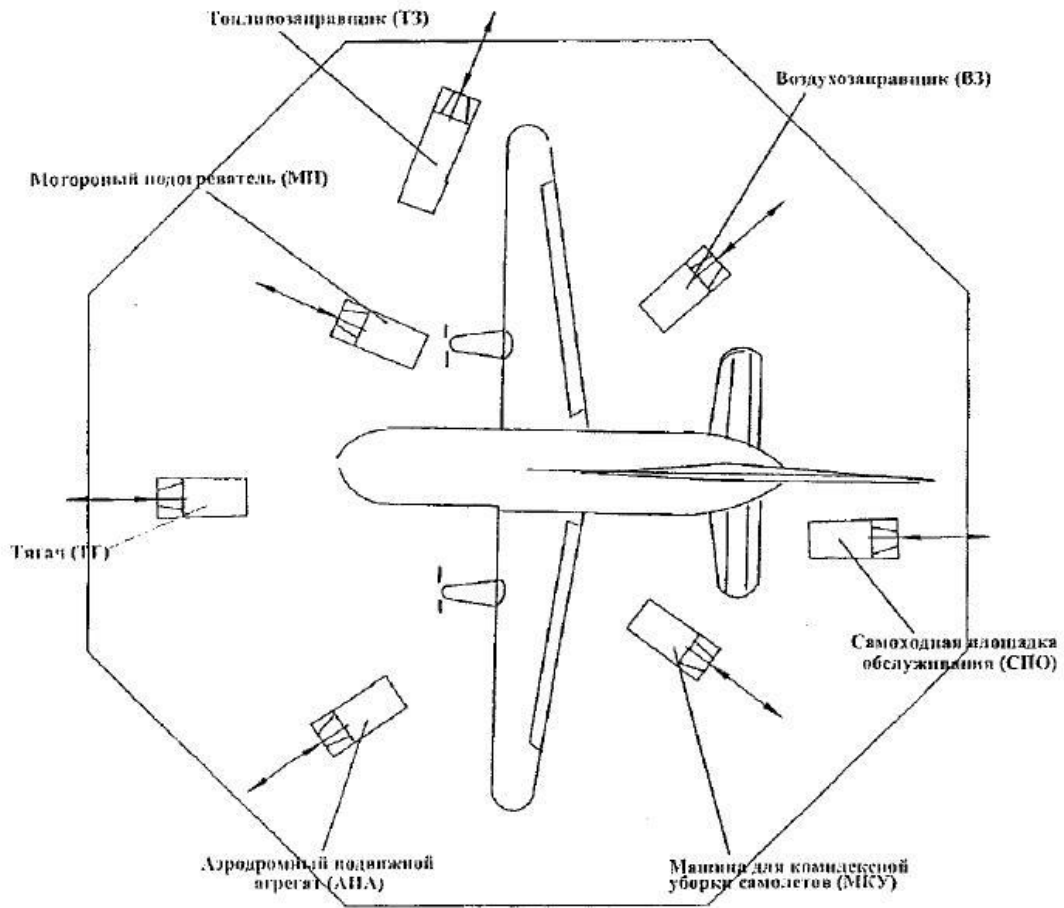
После пересечения летной полосы водитель докладывает диспетчеру стартового диспетчерского пункта (командного диспетчерского пункта, диспетчерского пункта старта) о ее освобождении.

42. Спецмашины, допускаемые к эксплуатации на территории аэродрома, подлежат учету в соответствующих государственных органах.

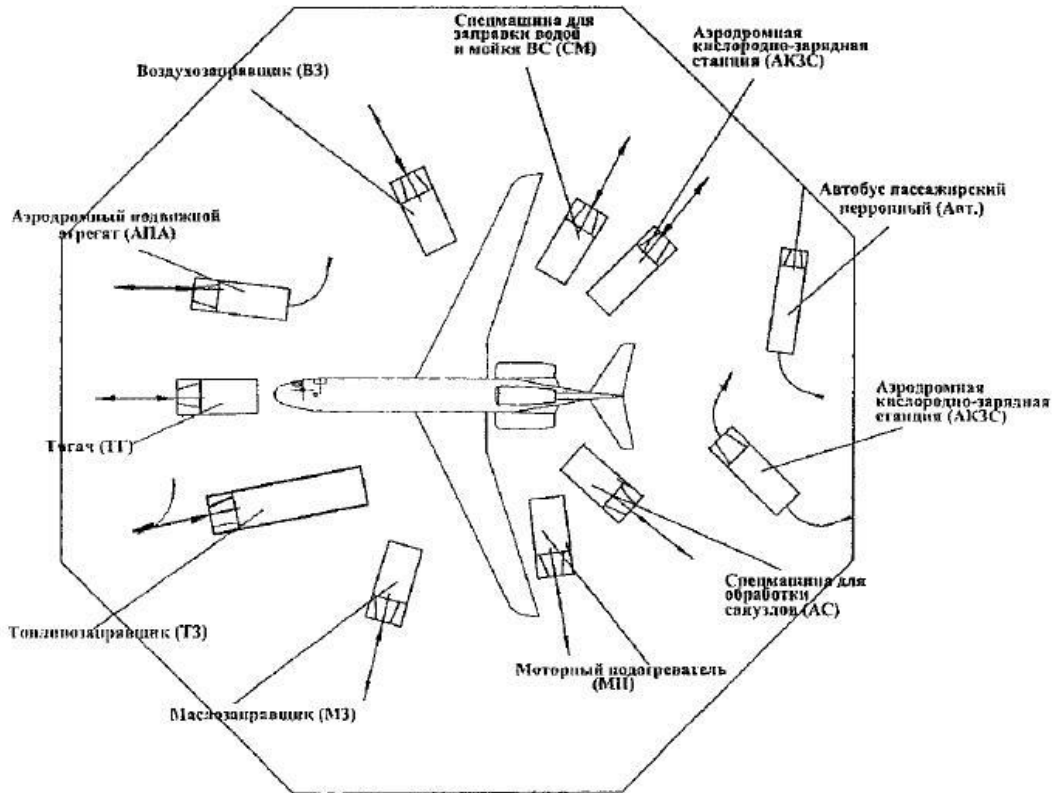
Спецмашинам, допускаемым к эксплуатации только на территории аэродрома, присваиваются гаражные номера. Учет и ведение паспортов и формуляров на спецмашины производятся главным оператором аэропорта и организациями, осуществляющими эксплуатацию спецмашин.

43. К работе на аэродроме допускаются только технически исправные спецмашины.

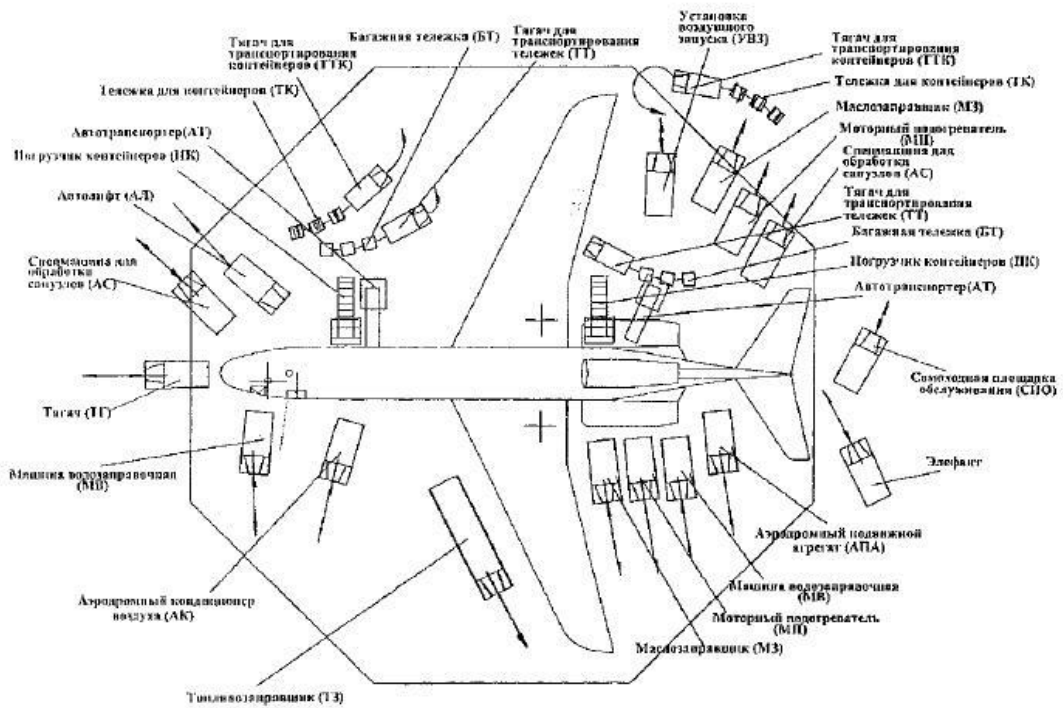
**ТИПОВЫЕ СХЕМЫ  
ПОДЪЕЗДА (ОТЪЕЗДА) И МАНЕВРИРОВАНИЯ СПЕЦМАШИН  
ПРИ ОБСЛУЖИВАНИИ ВОЗДУШНЫХ СУДОВ**



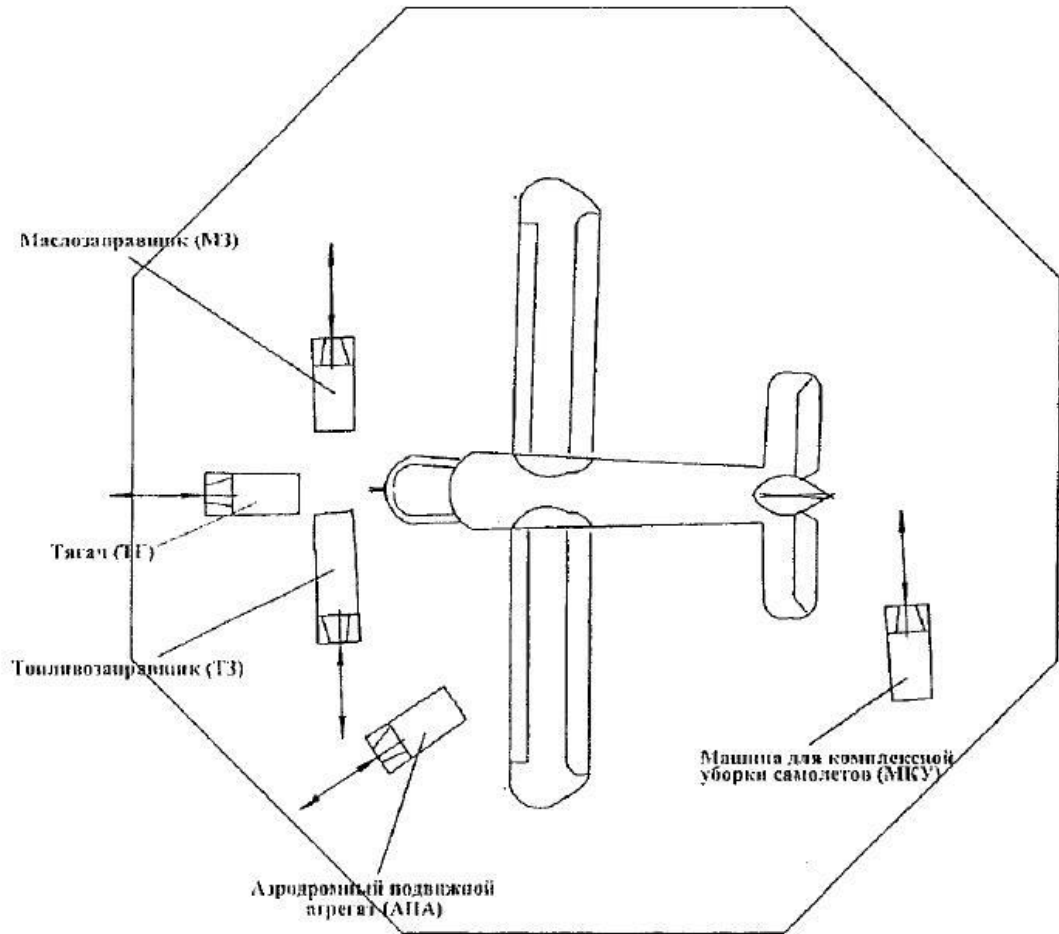
Самолет Л-410 М (Л-610)



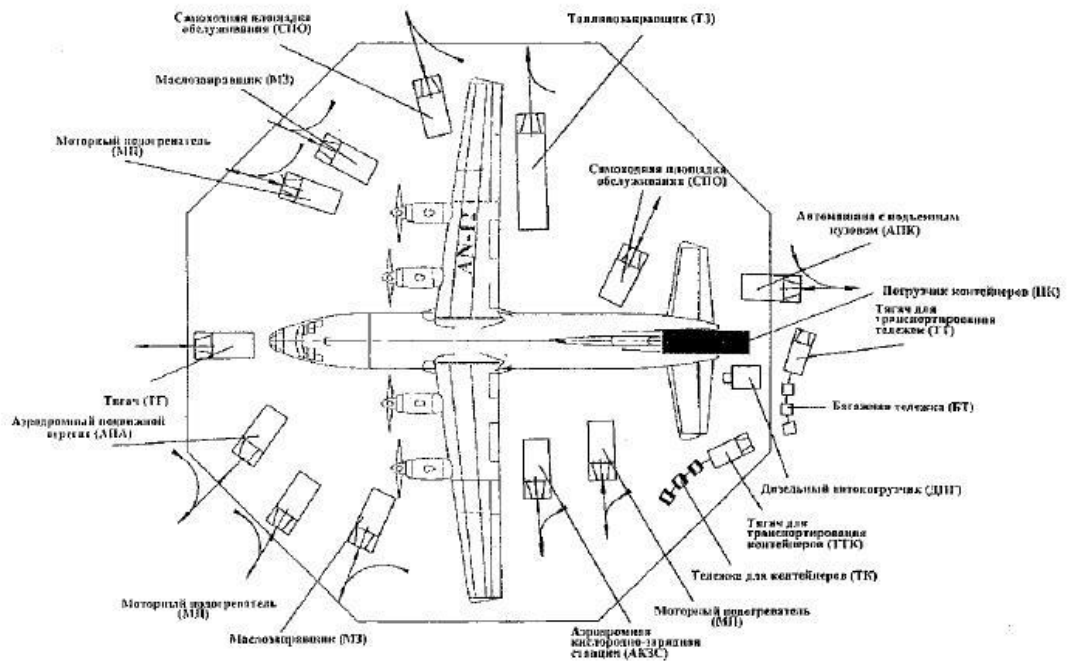
Самолет Як-40



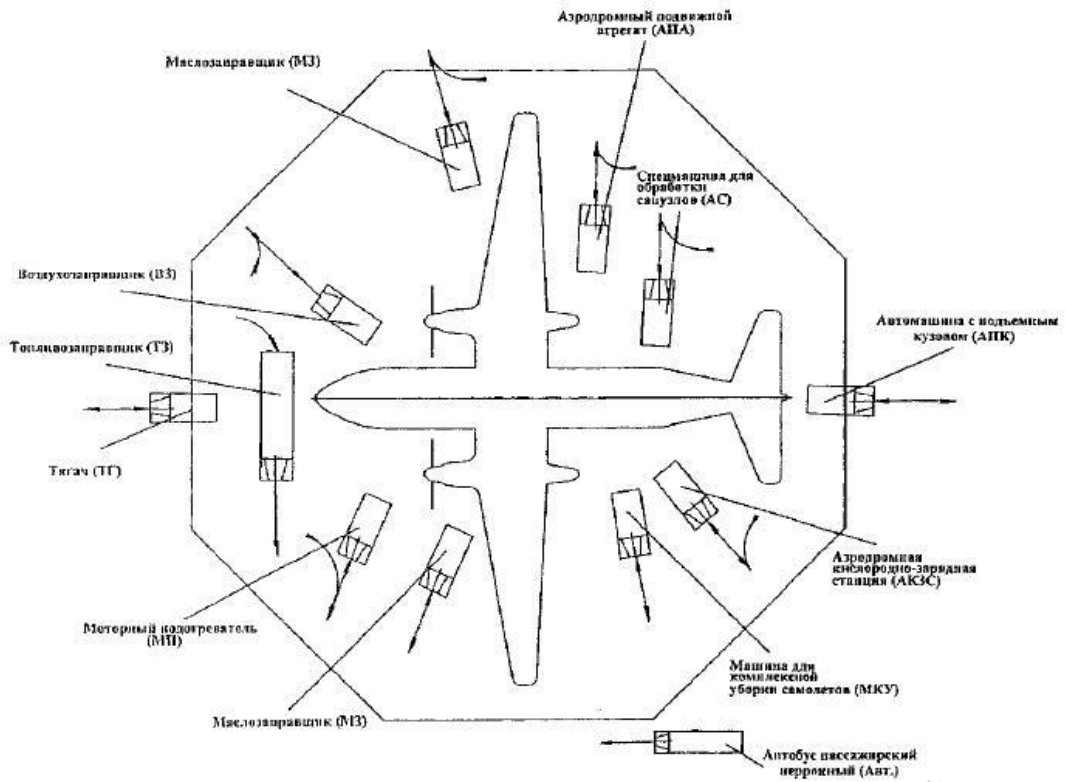
Самолет Як-42



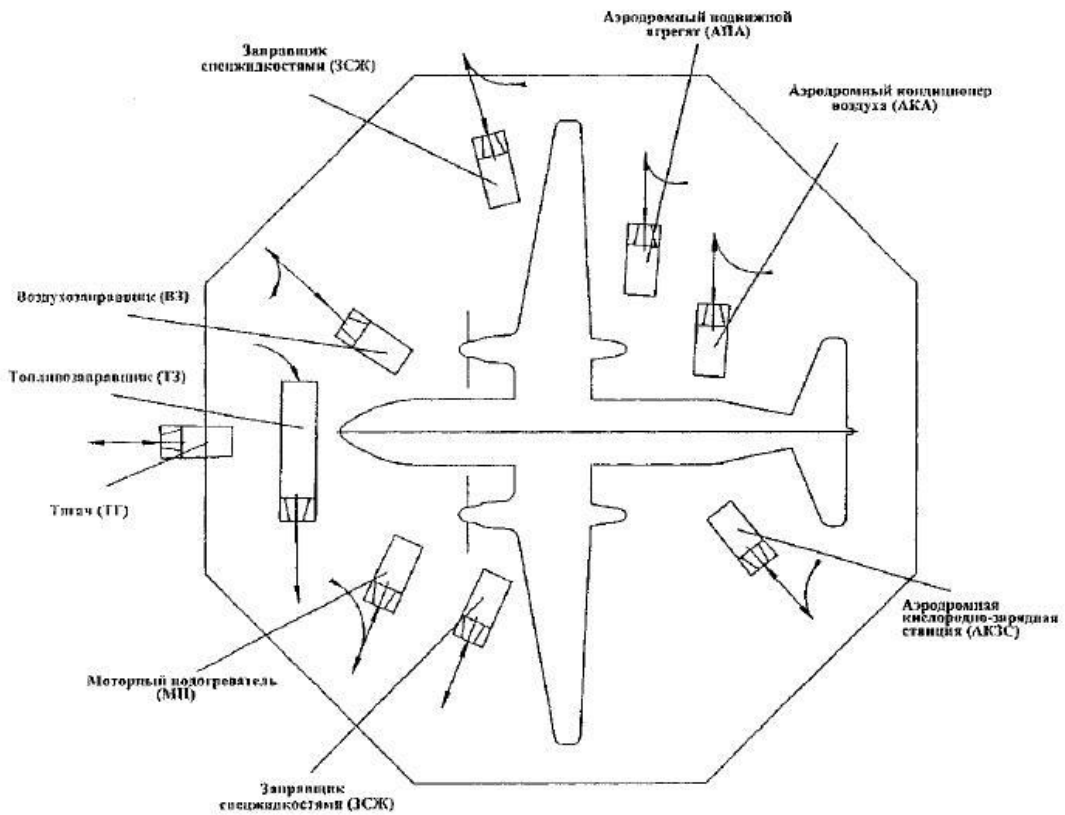
Самолет Ан-2



Самолет Ан-12

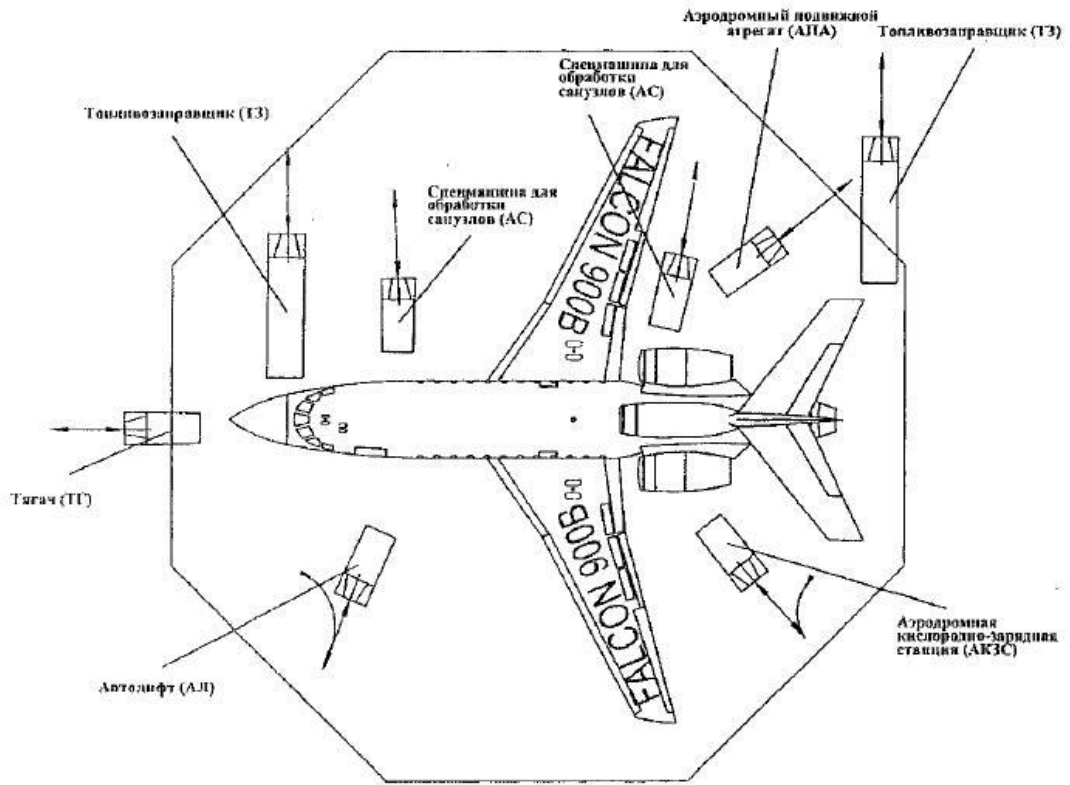


Самолет Ан-24 (Ан-26, Ан-30)

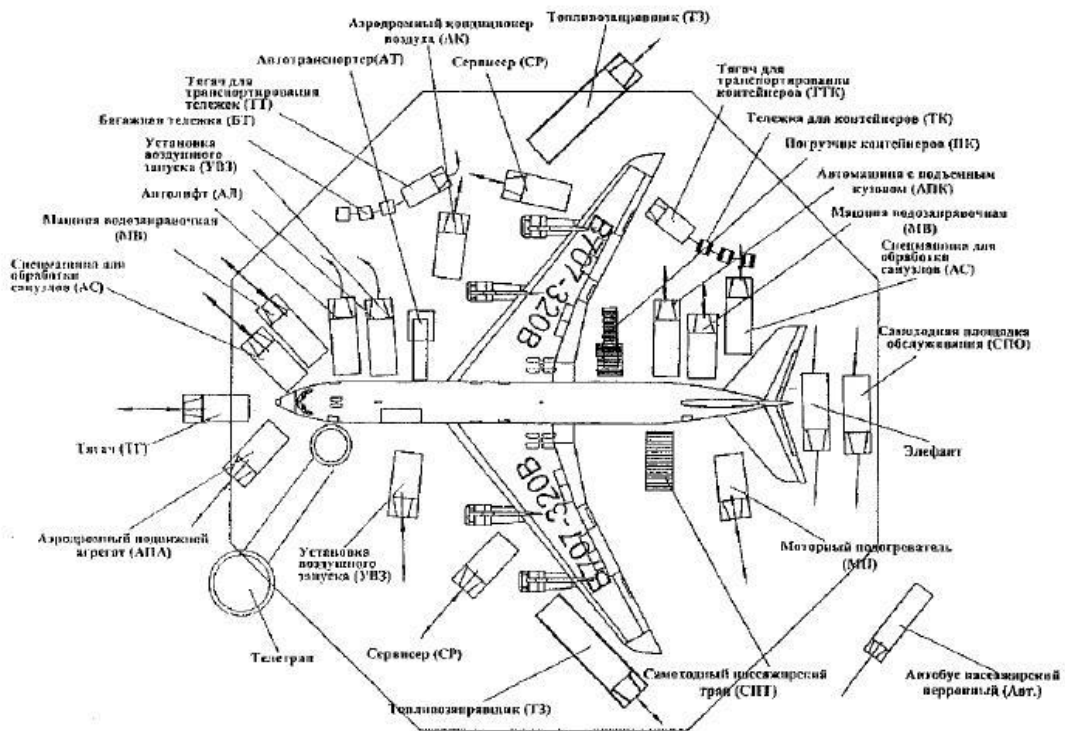


Самолет Ан-32

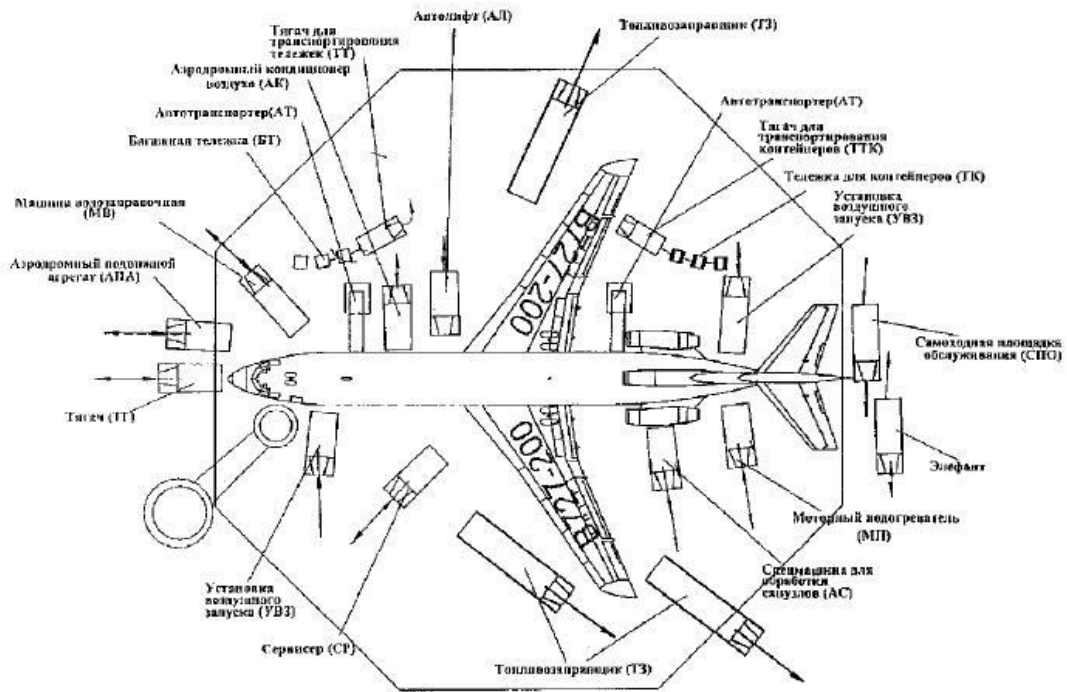




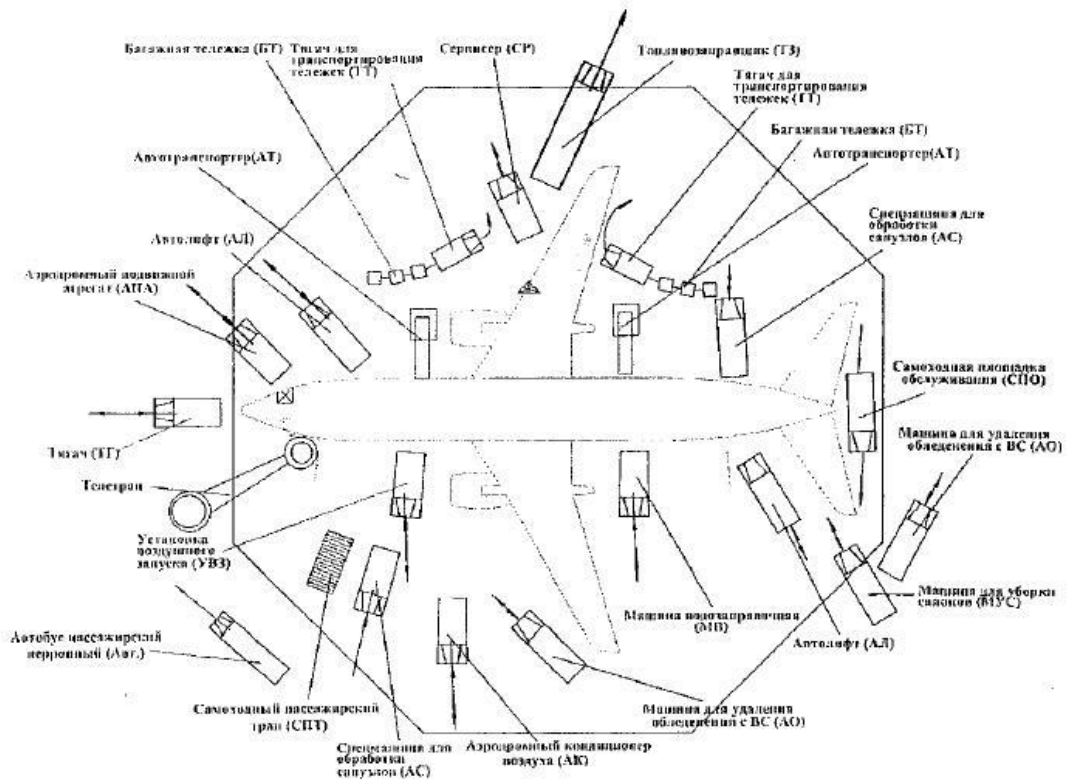
Фалкон-900Б



Самолет Боинг-707 (ДС-8)



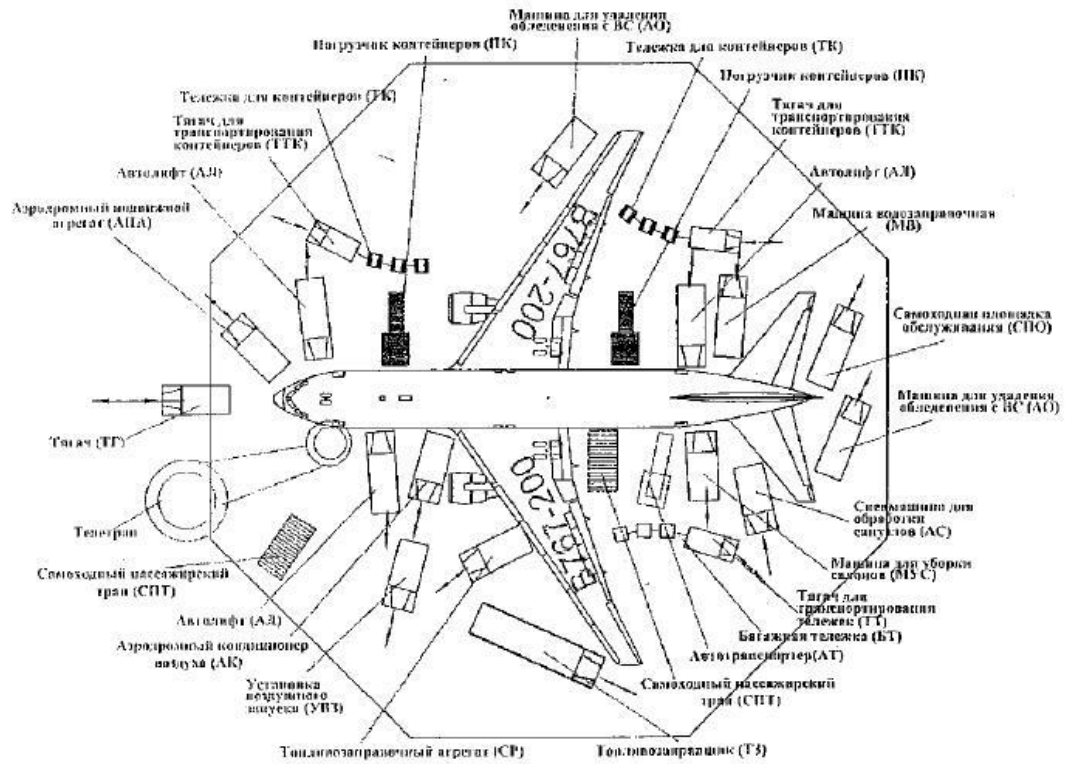
Самолет Боинг-727



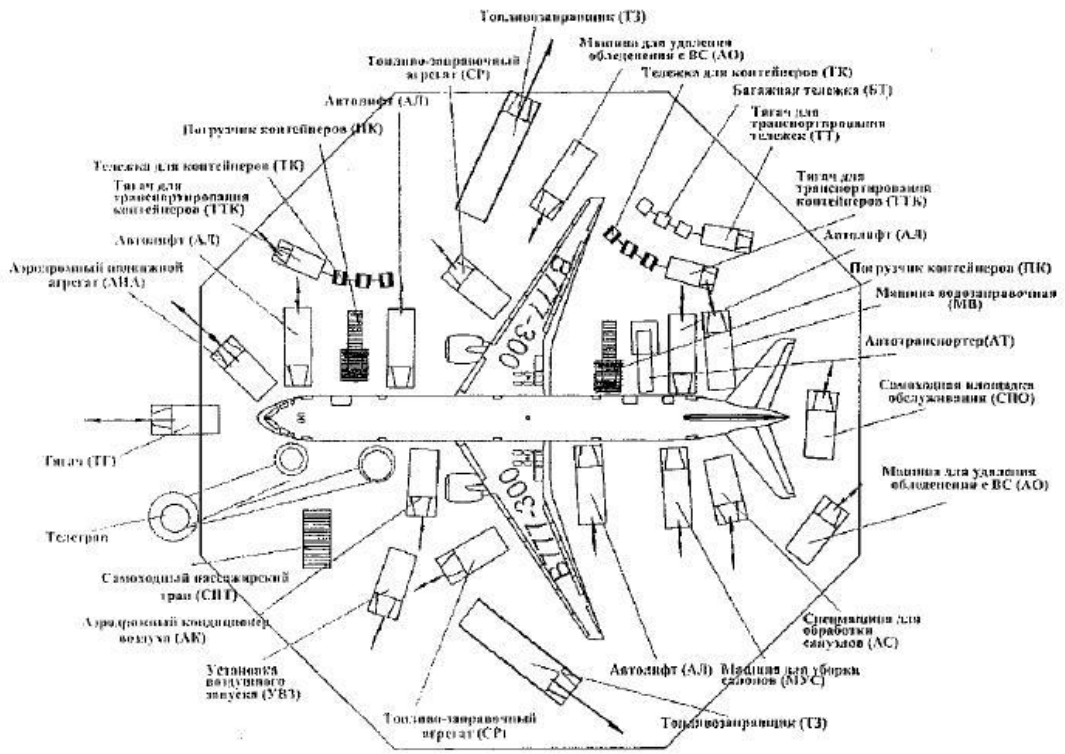
Самолет Боинг-737





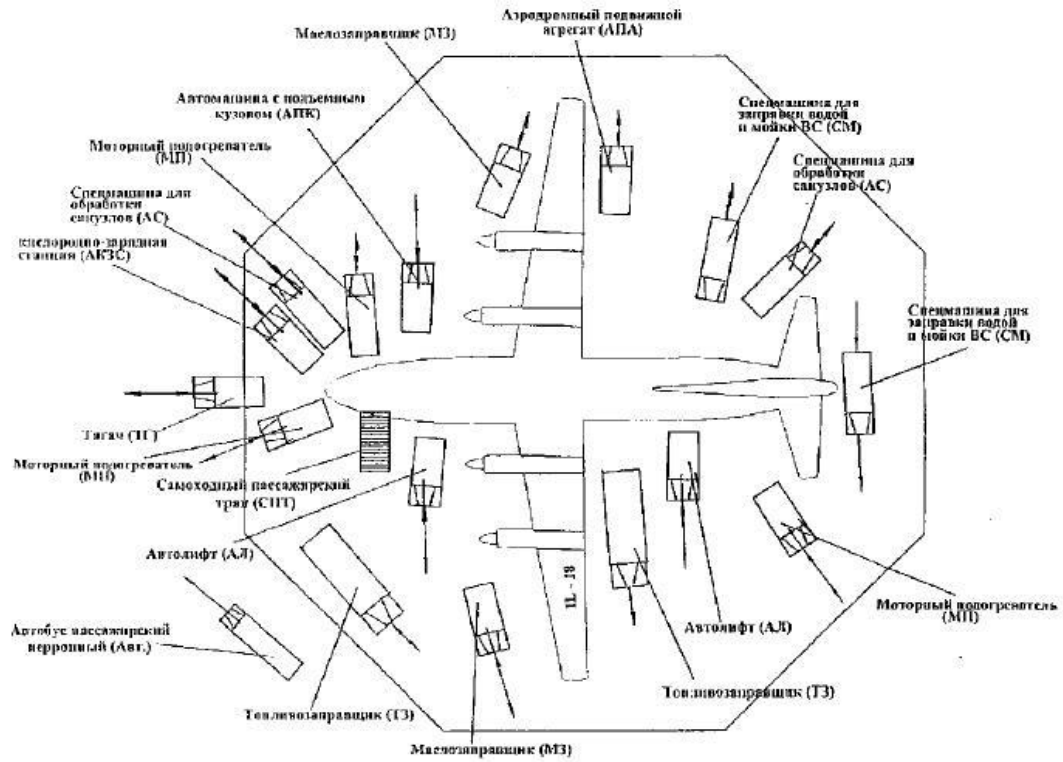


Самолет Боинг-767

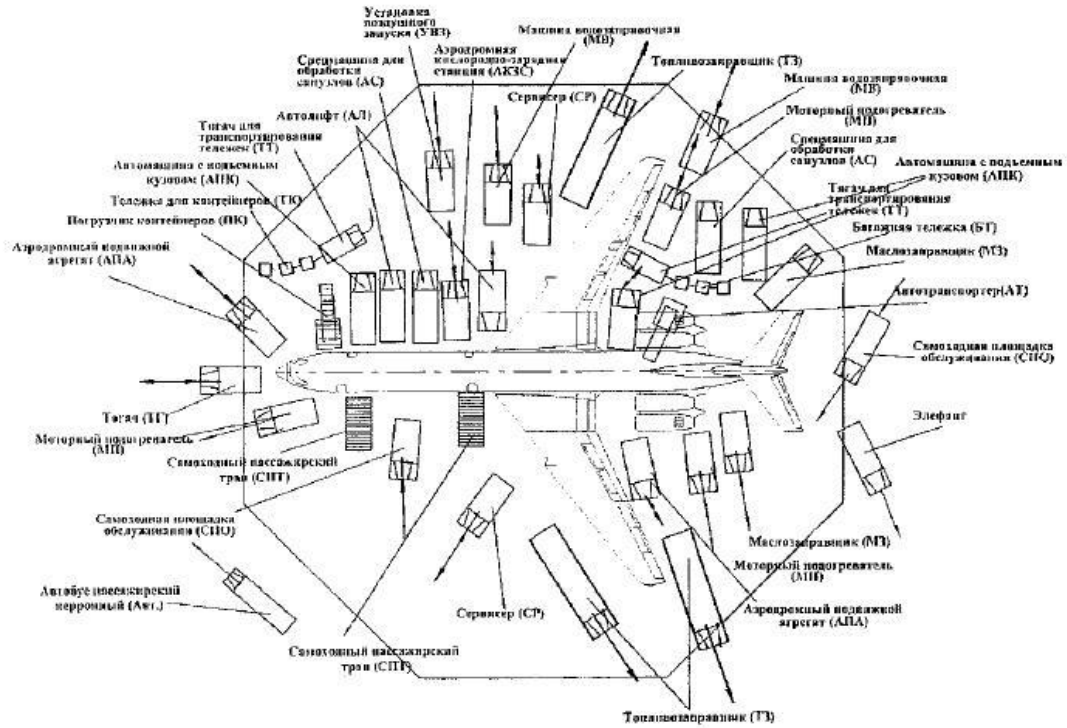


Самолет Боинг 777-300



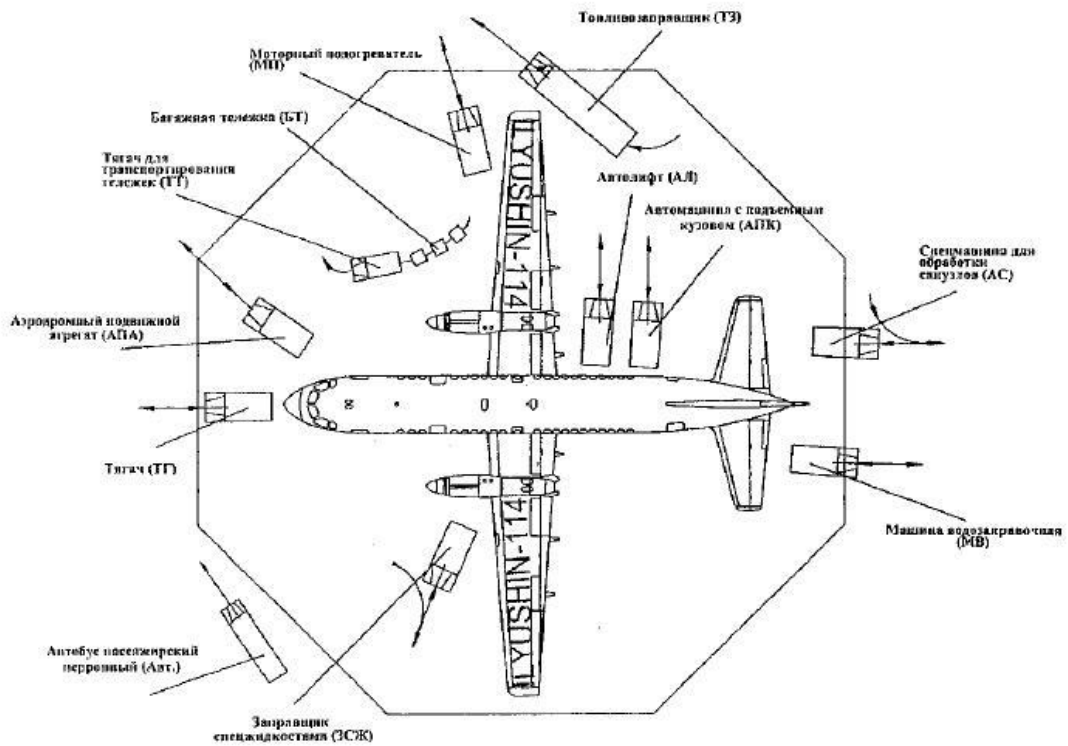


Самолет Ил-18

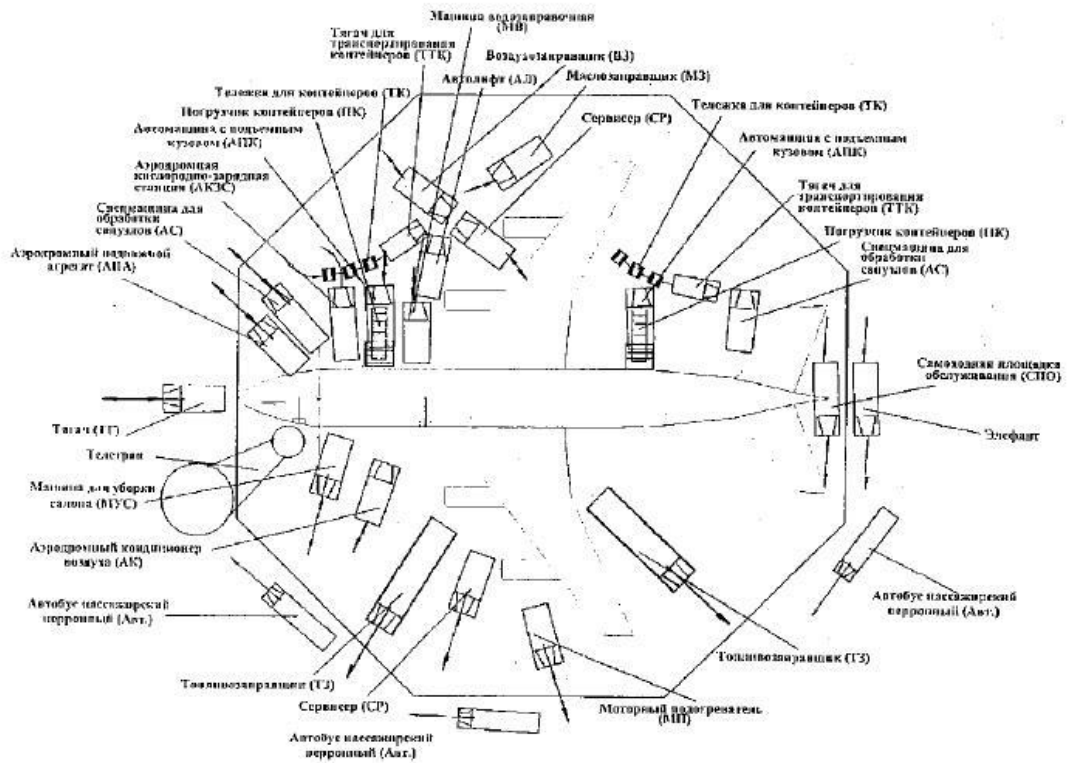


Самолет Ил-62

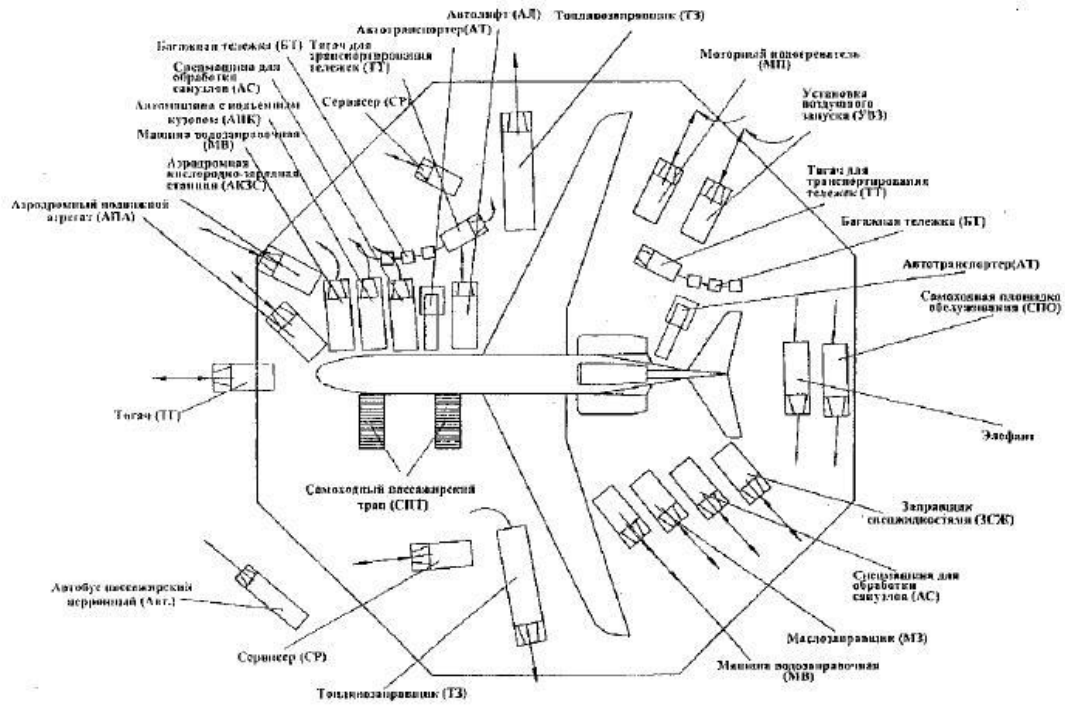




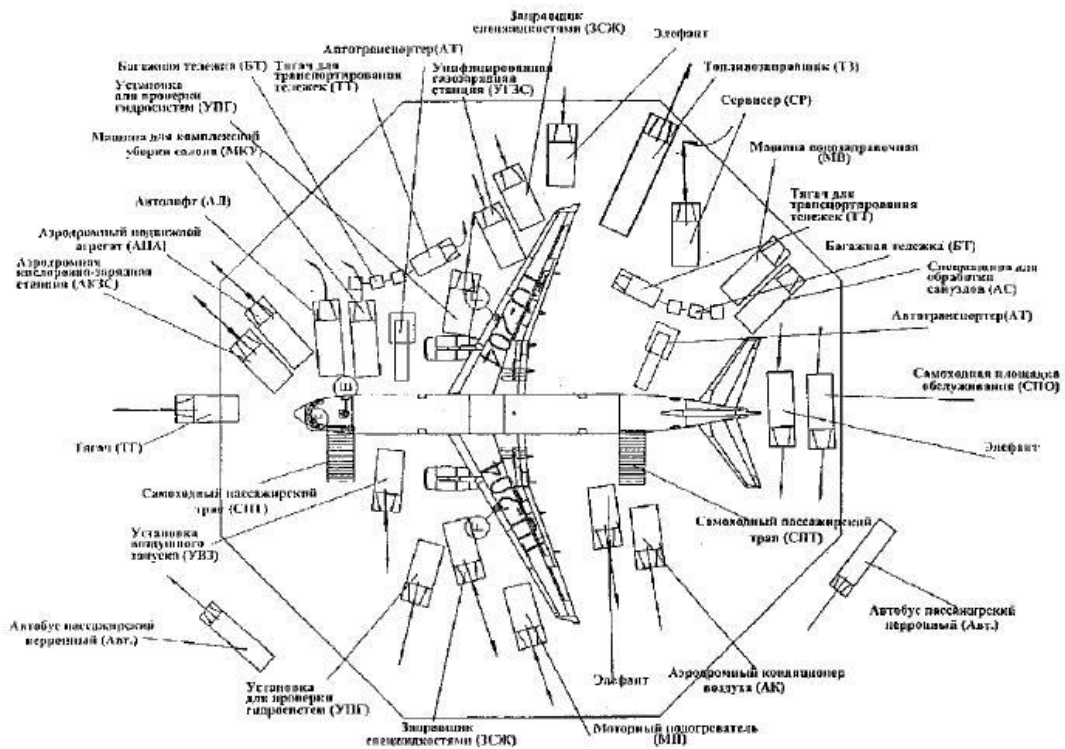
Самолет Ил-114



Самолет Ил-86



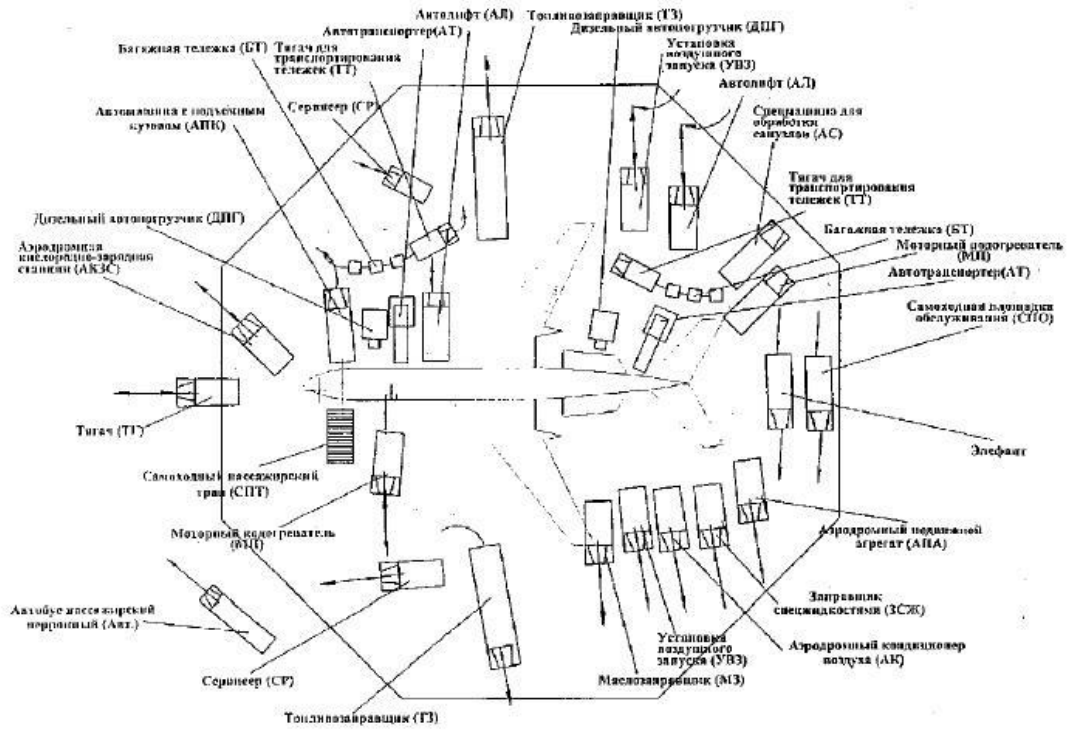
Самолет Ту-154



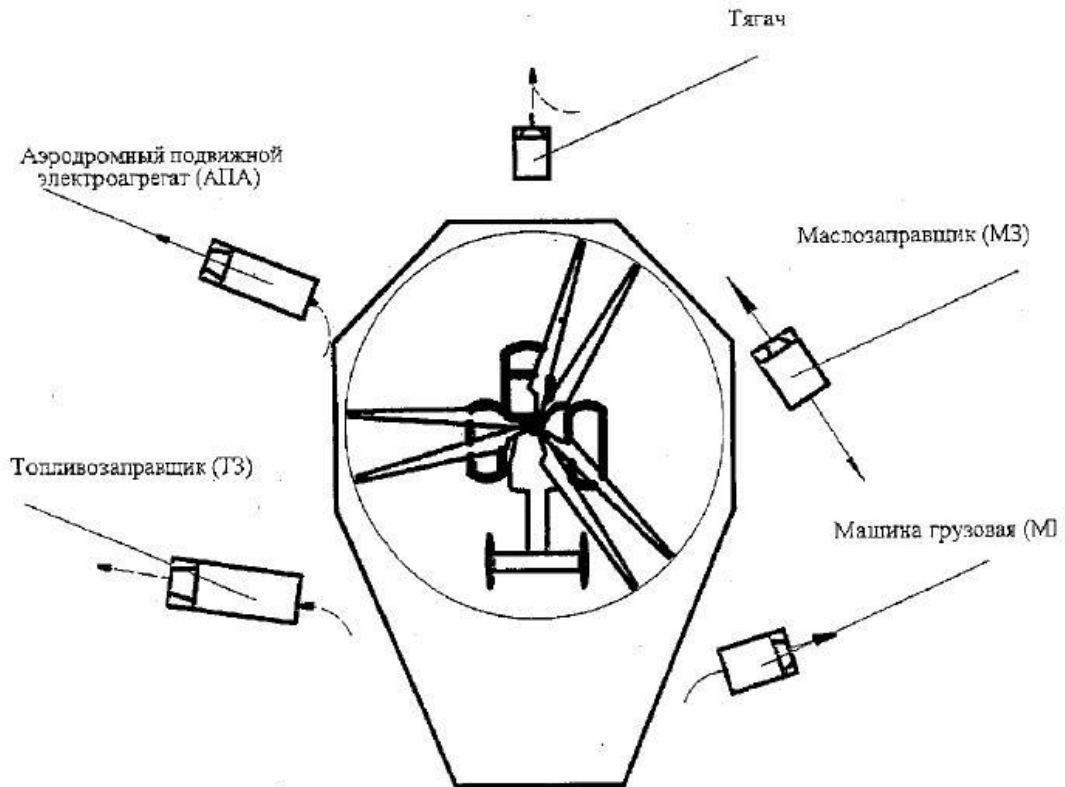
Самолет Ту-204



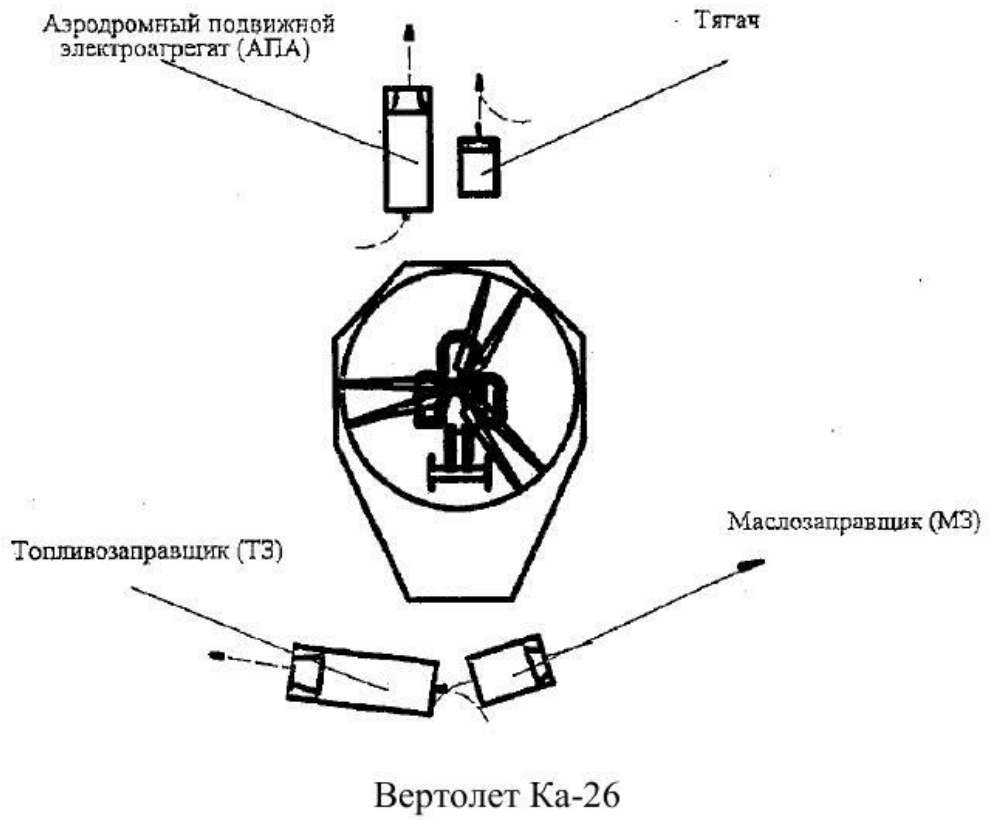


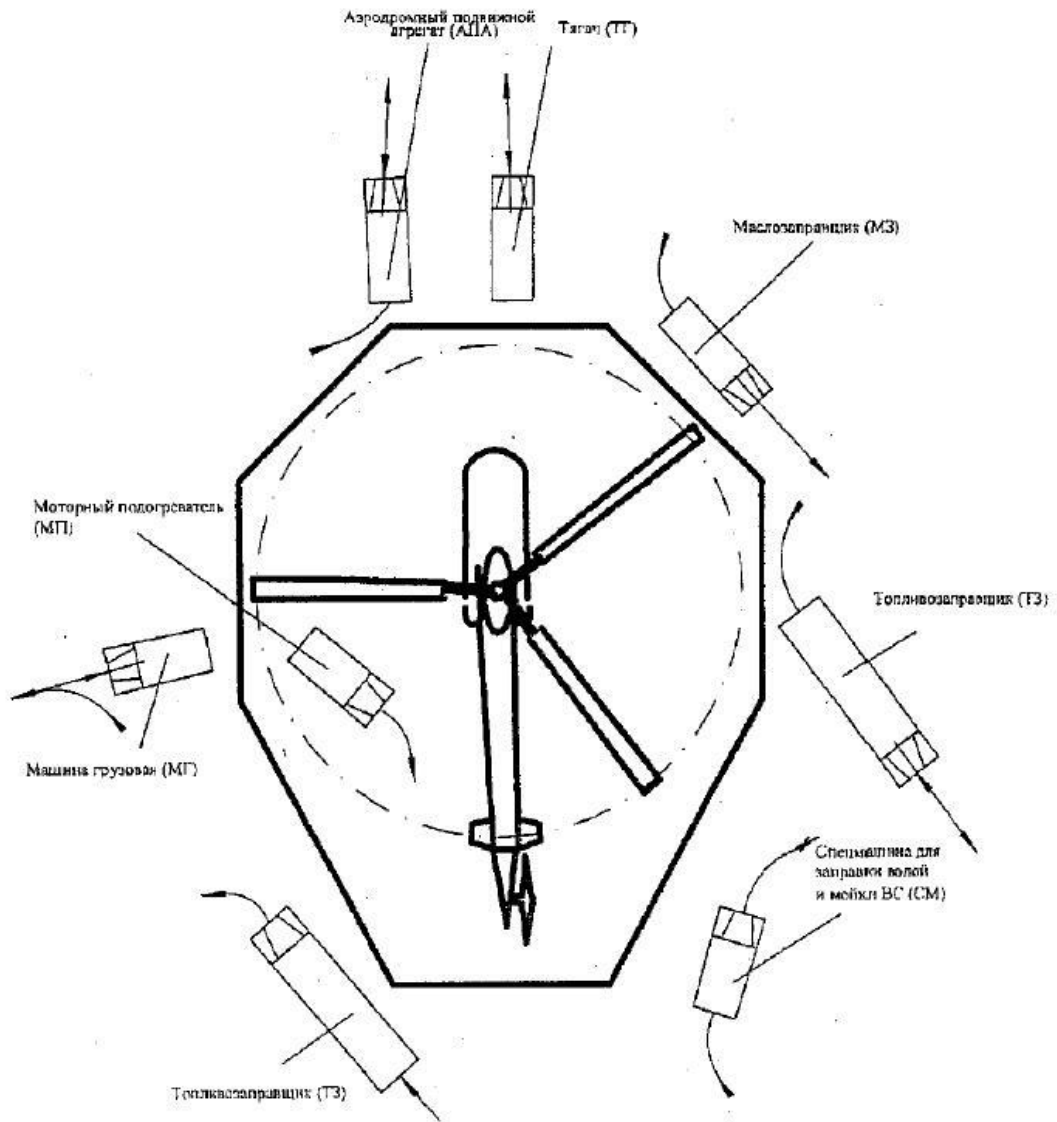


Самолет Ту-134

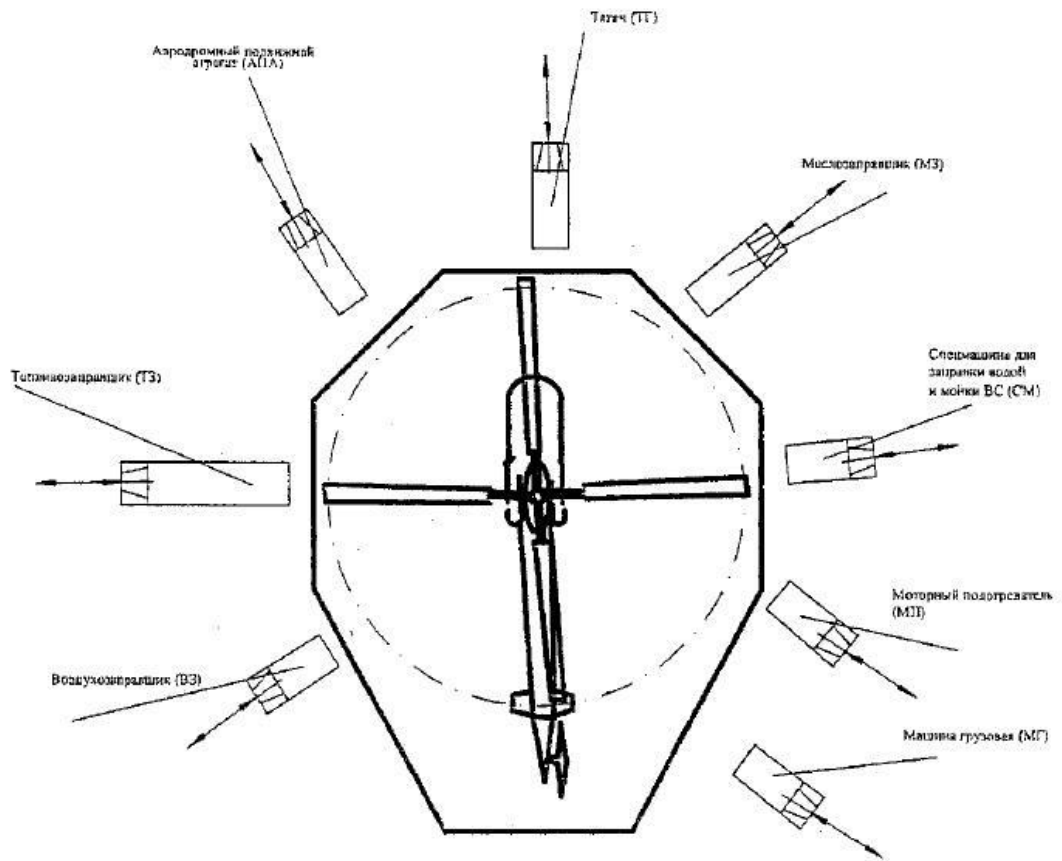


Вертолет Ка-32

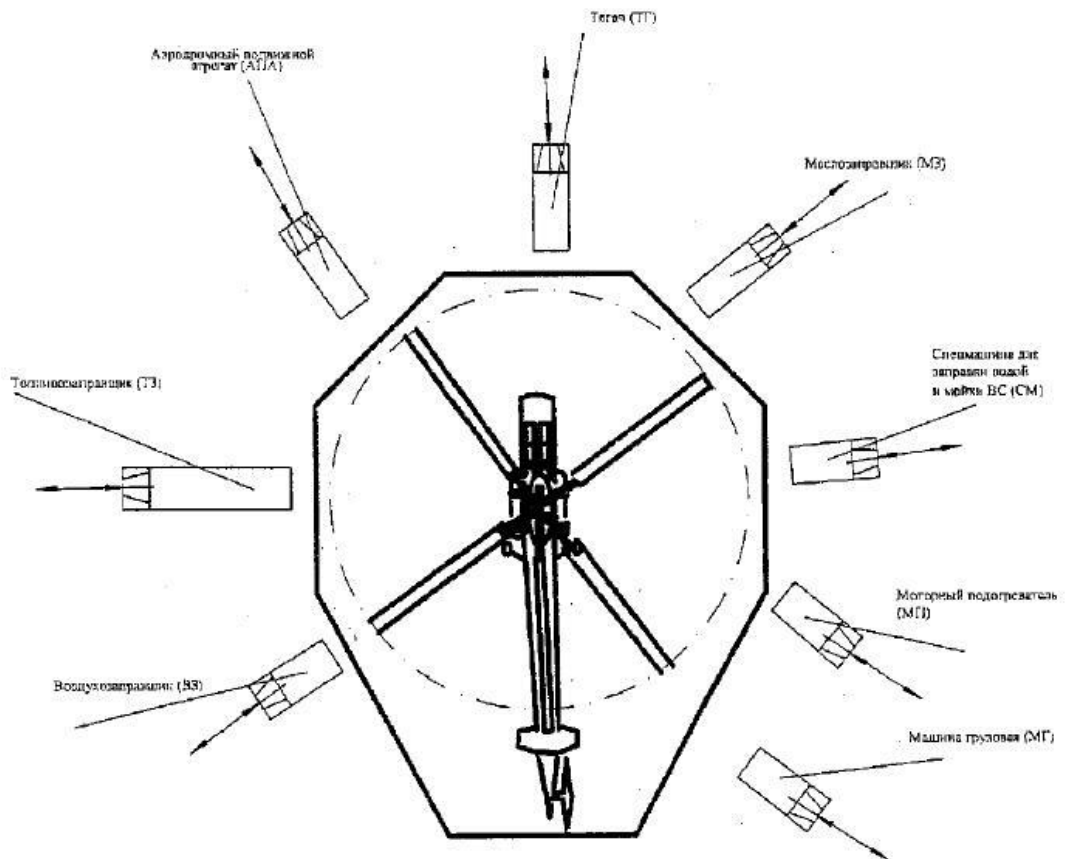




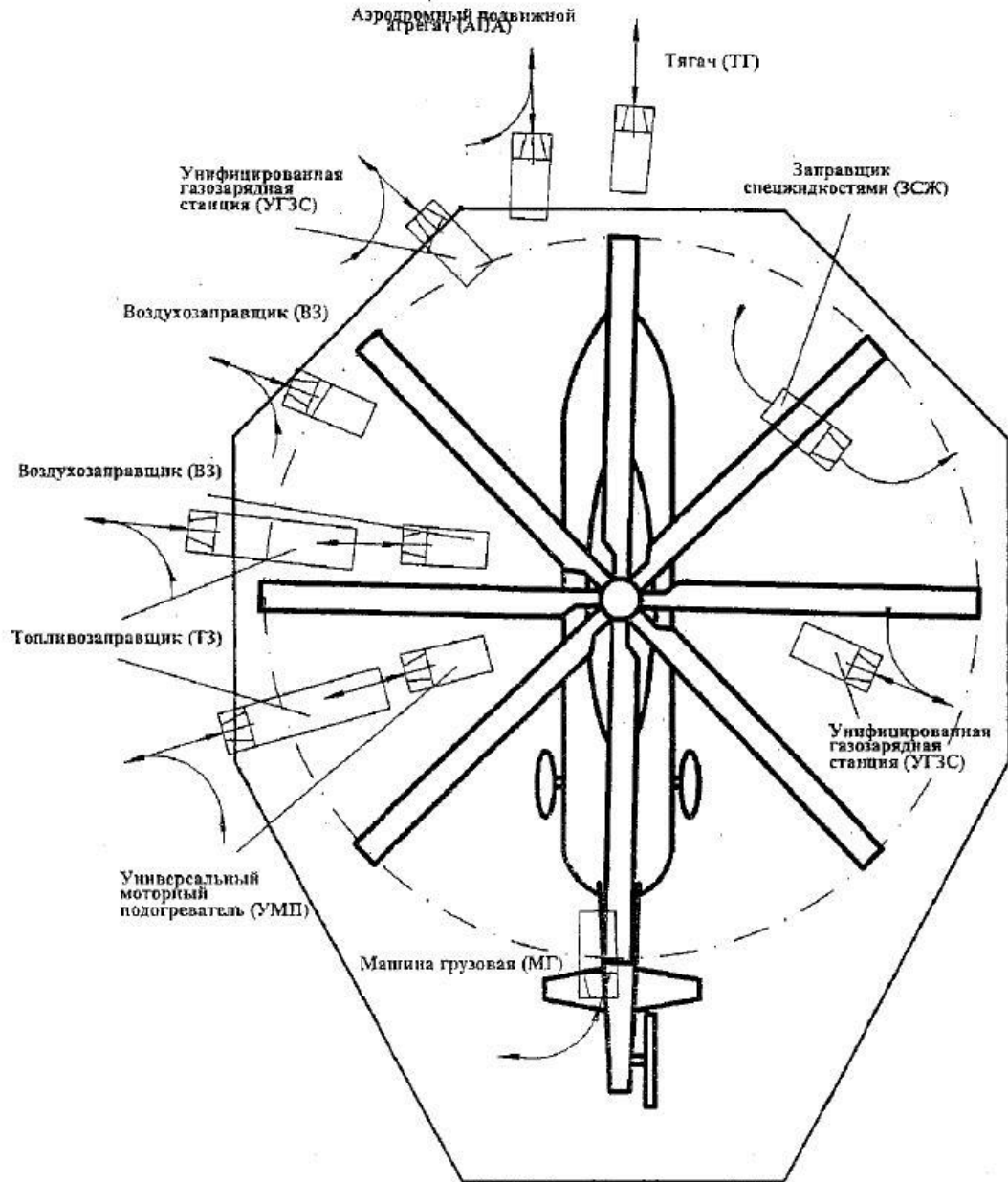
Вертолет Ми-2



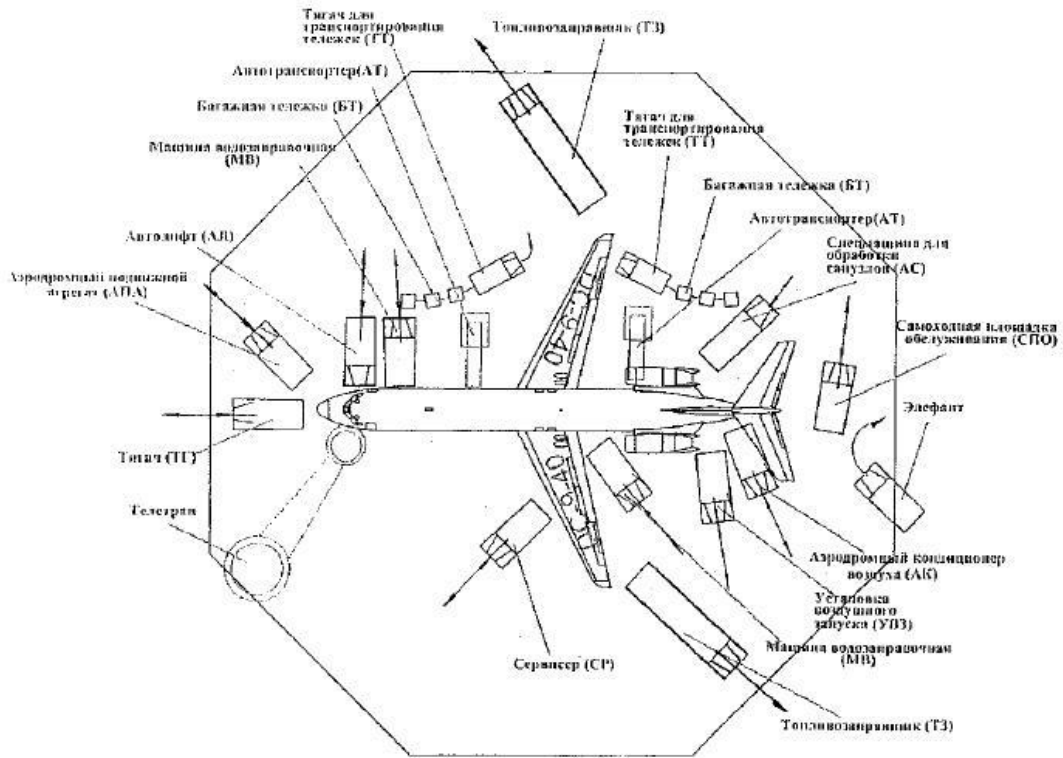
Вертолет Ми-8 (Ми-17)



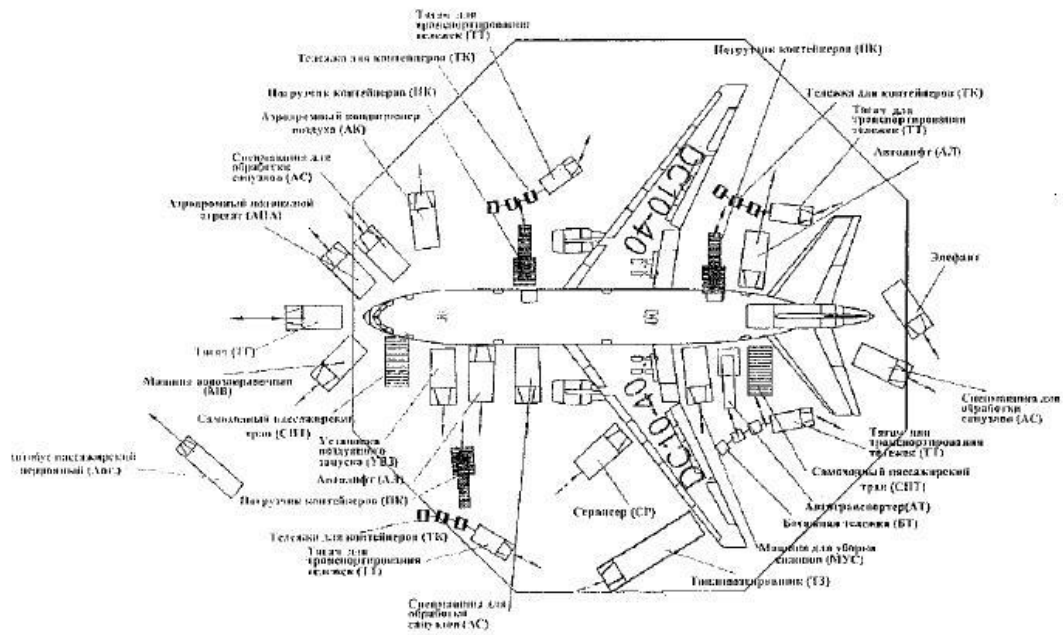
Вертолет Ми-10К



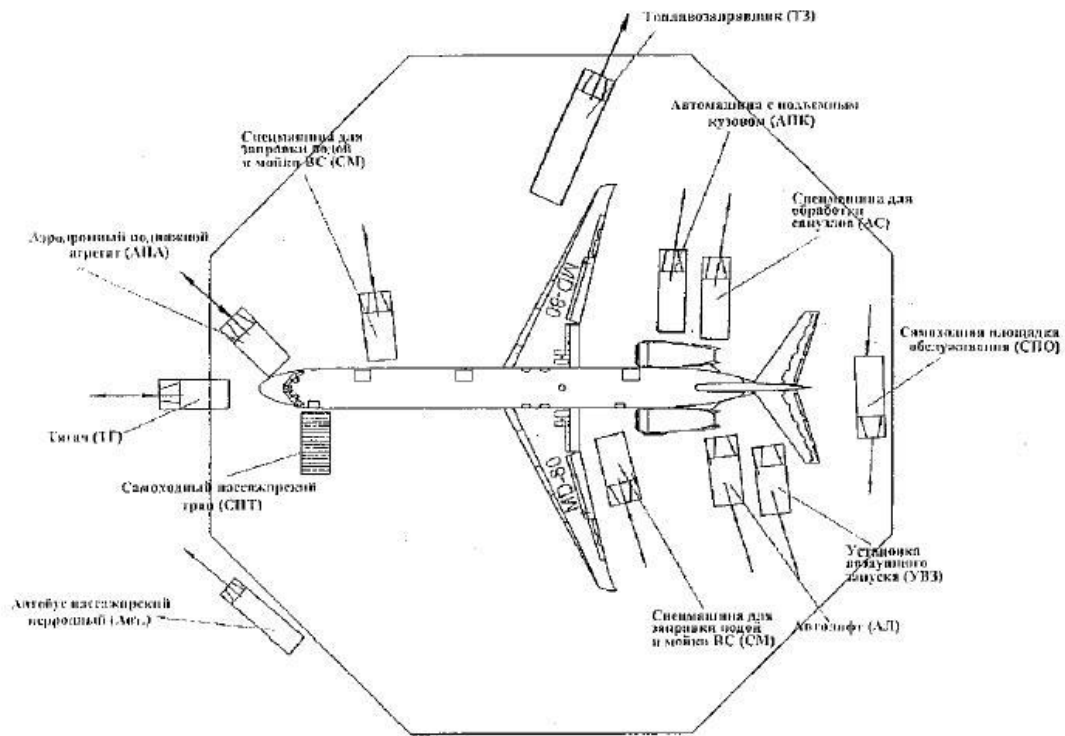
Вертолет Ми-26



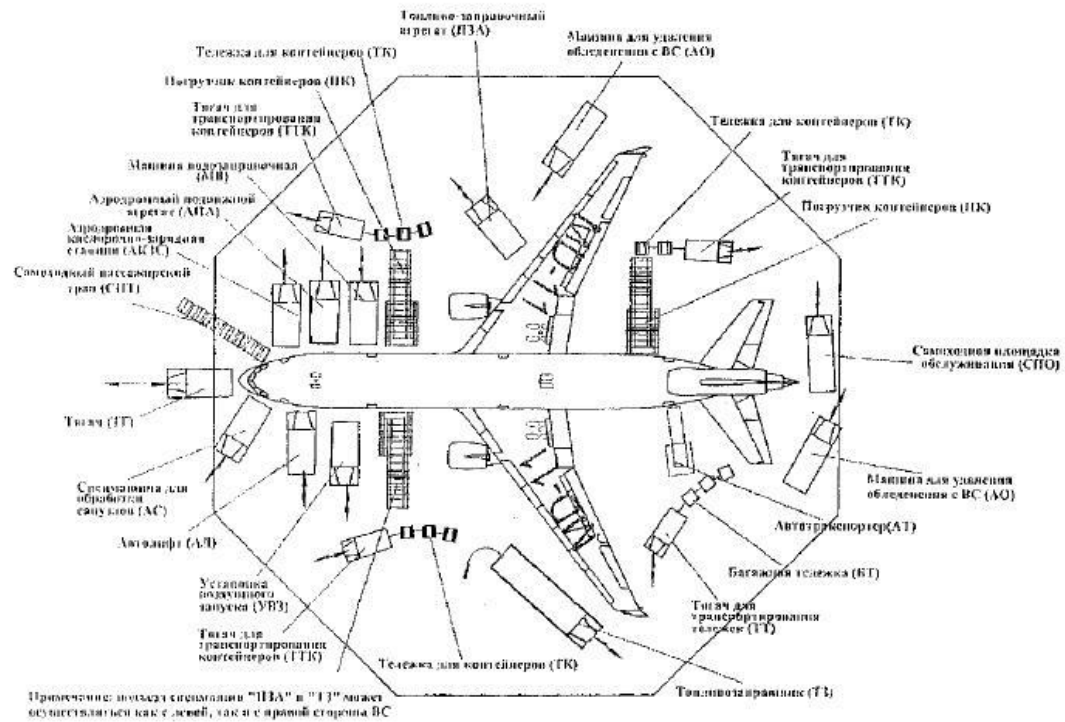
Самолет ДС-9



Самолет ДС-10



Самолет MD-80



Самолет MD-11 F (грузовой)





## СИГНАЛЫ ДЛЯ РУКОВОДСТВА ПОДЪЕЗДОМ (ОТЪЕЗДОМ) СПЕЦМАШИН К ВОЗДУШНЫМ СУДАМ



1. «ЕЗЖАЙТЕ НА МЕНЯ» - руки подняты вверх ладонями назад и двигаются назад-вперед.



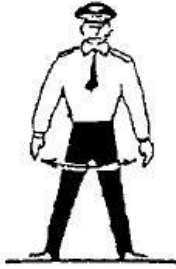
2. «ВОЗЬМИТЕ ВПРАВО» (по ходу движения) - левая рука вытянута горизонтально в сторону ладонью вниз, правая рука поднята и двигается вперед-назад.



3. «ВОЗЬМИТЕ ВЛЕВО» (по ходу движения) - правая рука вытянута горизонтально в сторону ладонью вниз, левая рука поднята и двигается вперед-назад.



4. «ОСТАНОВИТЕСЬ» - руки подняты вверх и несколько раз скрещиваются над головой.



5. «ОТЪЕЗЖАЙТЕ ДЛЯ ПОВТОРЕНИЯ МАНЕВРИРОВАНИЯ» - руки опущены и несколько раз скрещиваются у ног перед собой.



6. «ПОДНИМИТЕ РАБОЧЕЕ ОБОРУДОВАНИЕ» - руки вытянуты горизонтально в стороны ладонями вверх и двигаются вверх - в стороны.



7. «ОПУСТИТЕ РАБОЧЕЕ ОБОРУДОВАНИЕ» - руки вытянуты горизонтально в стороны ладонями вниз и двигаются вниз - в стороны.



8. «ПРЕКРАТИТЕ ПОДЪЕМ (ОПУСКАНИЕ) РАБОЧЕГО ОБОРУДОВАНИЯ» - руки вытянуты горизонтально в стороны ладонями вперед и двигаются вперед - в стороны.



9. «ВСЕ В ПОРЯДКЕ» - правая рука, поднятая вверх, неподвижна, левая рука опущена.



10. «ОТЪЕЗЖАЙТЕ» - правая рука, поднятая вверх ладонью вперед, двигается вперед-назад, левая рука опущена.

Лист согласования к документу № Исх-17461/04 от 18.05.2021. В ответ на № ВХ-47387 (16.04.2021)

Инициатор согласования: Мищенко Н.Ю. Начальник отдела

Согласование инициировано: 30.04.2021 09:38

**ЛИСТ СОГЛАСОВАНИЯ**

Тип согласования: **смешанное**

№	ФИО	Срок согласования	Результат согласования	Замечания/Комментарии
Тип согласования: <b>последовательное</b>				
1	Аверкиев А.А.		Согласовано 18.05.2021 18:08	-
Тип согласования: <b>последовательное</b>				
2	Андрианова Н.В.		Подписано 18.05.2021 18:16	-